



¡HABLÁ CON NOSTROS!

0800 777 7833

administracion@steeltiger.com

www.steeltiger.com



¡VISITANOS!

Dirección: (Planta Industrial) Patricias

Mendocinas 1070 Ruta 8 Km. 604

Localidad/País: X5800CDL Río cuarto,

Córdoba - Argentina.



ATENCIÓN AL PÚBLICO

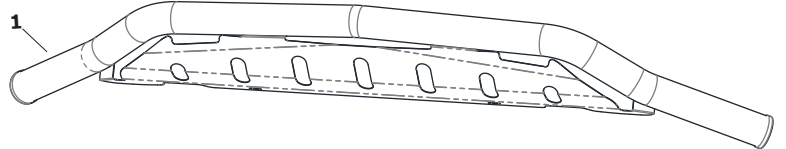
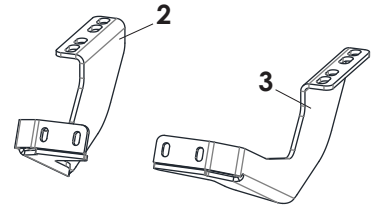
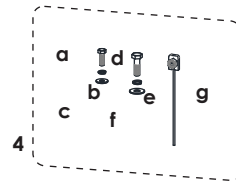
Horarios de atención: 8:00 a 17:30 hs

(Lunes a Viernes).



Las marcas y modelos utilizados son a modo ilustrativo en este documento: las mismas son propiedad de sus respectivos titulares legítimos.

1. Contenido



2. Instalación

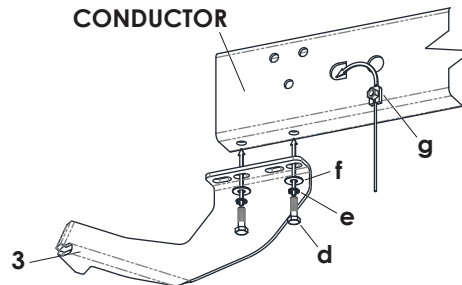
Paso 1



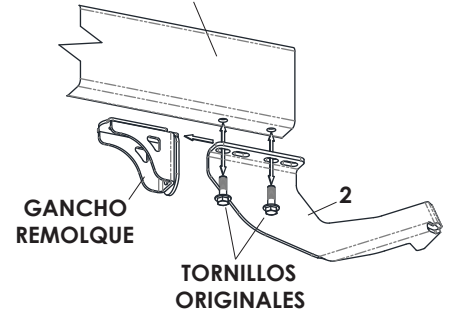
Imagen 1

Paso 2

CHASIS LADO CONDUCTOR



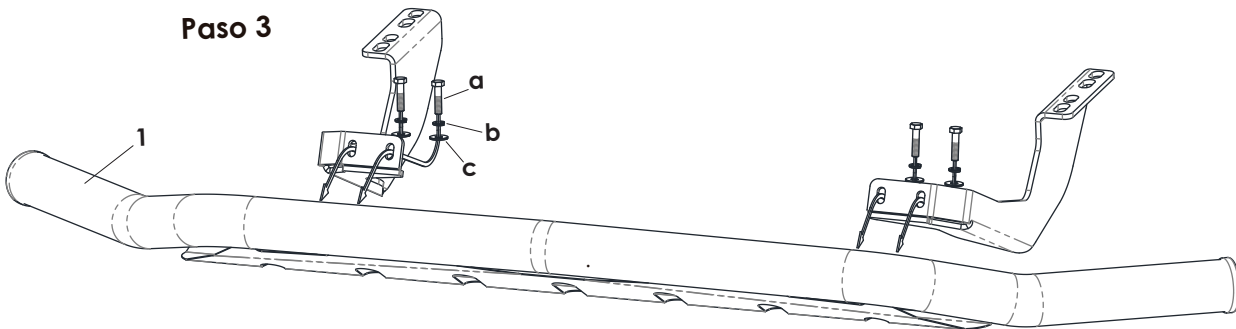
CHASIS LADO ACOMPAÑANTE



GANCHO REMOLQUE

TORNILLOS ORIGINALES

Paso 3



INSTRUCCIONES DE MONTAJE

- 1.- Retirar el deflector plástico del paragolpes (Ver **Imagen 1**).
- 2.- Retirar el gancho de remolque original y sujetar la pieza "2" con los mismos tornillos.
- 3.- Colocar la pieza "3" con los tornillos "d", arandelas "e" y "f" y placa de anclaje "g" suministradas.
- 4.- Colocar el conjunto "1" con los tornillos "a" y las arandelas "b" y "c" suministradas.